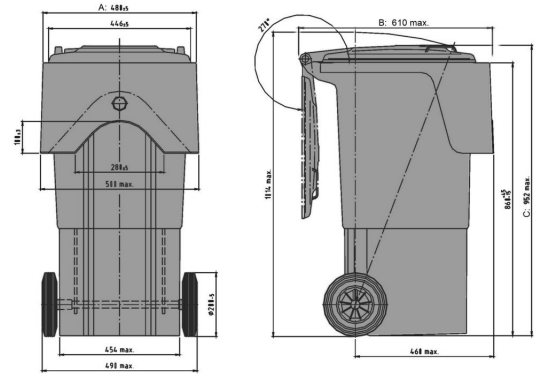

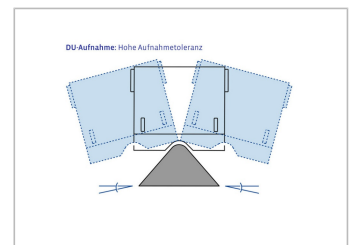
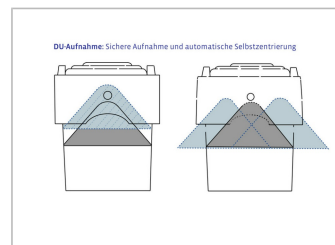
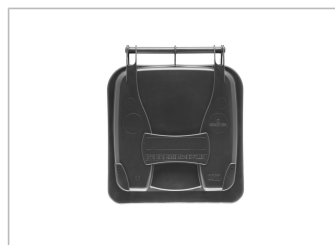


## Conteneur DU 60 l



Données techniques			
Dimensions Extérieures L x L x H (mm)	A: 480 ±5	B: 610 max.	C: 952 max.
Volume (l)	60 l		
Matériau Cuve / Matériau Couvercle	Pehd / Pehd		
Charge Utile (kg)	 40 kg		
Coloris disponibles	gris, vert, braun, bleu, jaune, rouge		
Caractéristiques		Équipement spécial / accessoire	
Le conteneur répond aux normes suivantes:	DIN 30760, Directive 2000/14/UE	Fermeture automatique Réflecteurs	
Châssis:	Roue Ø 200 mm (DU360 : 250 mm), roues avec pneu en caoutchouc, essieu massif en acier galvanisé traité à chaud		
Poignée:	Préhension Diamond		
Préparé pour le transpondeur :	[P:Vorbereitet_fur_Transponder		
Quantités approximatives par containers			
Sur demande			
Marquage			
sur le couvercle, sur la cuve			



\*1 Toutes les informations consistent en des propriétés caractéristiques ou des valeurs indicatives. Nous nous réservons le droit de procéder à des modifications ou améliorations techniques ou visuelles infimes.

\*2 Équipement spécifique, accessoire et autre colori sur demande et sur cotation particulière.