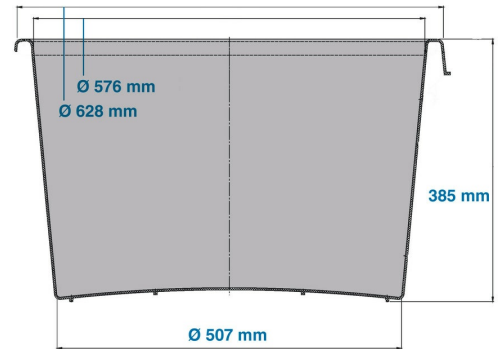


# Comme DSMK

90 l



Réf. 81911310



## Données techniques

Dimensions Extérieures L x L x H (mm)	Ø 628 x 385
Dimensions Intérieures L x L x H (mm)	Ø 576 x 385
Poids (kg)	3.3
Volume (l)	90 l
Matériau	PE
Hauteur d'empilage (mm)	



**Emboité**  
105



**Empilé**  
-

## Caractéristiques

Couleur : blau RAL5010  
 Résiste à des températures comprises entre -30 °C à +40 °C, brièvement jusqu'à +90 °C  
 Résistant à la plupart des produits chimiques et détergents

## En option

Chariot

## Quantités approximatives par containers

Sur demande

## Marquage

Marquage à chaud : texte, logo ou numérotation sur demande et selon quantité. Positionnement : Sur Rendez-vous.



\*1 Toutes les données techniques comprennent des caractéristiques qui ont été testées dans des conditions spécifiques. Des données variables peuvent résulter de conditions d'utilisation différentes telles que la méthode de chargement, la température ou encore la durée de stockage. Toutes les données et informations spécifiées sont sujettes à modification sans préavis. L'équipe de notre Bureau d'Etudes se tient à votre entière disposition pour étudier vos besoins spécifiques.