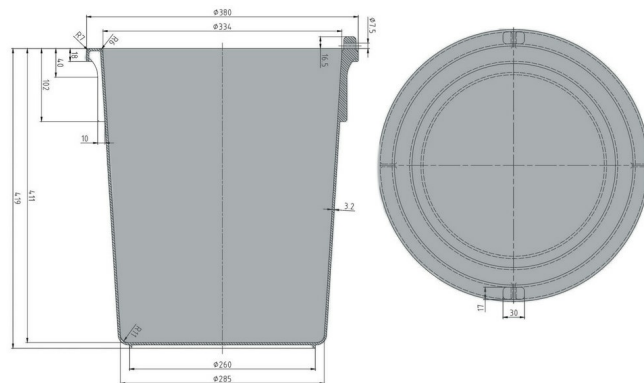




Seaux

30 l



Réf. 90000429

Données techniques

Dimensions Extérieures L x L x H (mm) Ø 380 (o.) x 420

Dimensions Intérieures L x L x H (mm) Ø 330 (s.) x 400

Poids (kg) 1.8

Volume (l) 30 l

Matériau PE

Charges admissibles (kg)  **Charge Utile**
30 kg

 **Surcharge**
-

Hauteur d'empilage (mm)  **Emboîté**
105

 **Empilé**
-

Caractéristiques

En option

Couleur : noir

-

Rond, avec anse métallique

Emboîtables

Résiste à des températures comprises entre -30 °C à +40 °C, brièvement jusqu'à +90 °C

Résistant à la plupart des produits chimiques et détergents

Quantités approximatives par containers

Sur demande

Marquage

Marquage à chaud : texte, logo ou numérotation sur demande et selon quantité. Positionnement : Sur Rendez-vous.

*1 Toutes les données techniques comprennent des caractéristiques qui ont été testées dans des conditions spécifiques. Des données variables peuvent résulter de conditions d'utilisation différentes telles que la méthode de chargement, la température ou encore la durée de stockage. Toutes les données et informations spécifiées sont sujettes à modification sans préavis. L'équipe de notre Bureau d'Etudes se tient à votre entière disposition pour étudier vos besoins spécifiques.