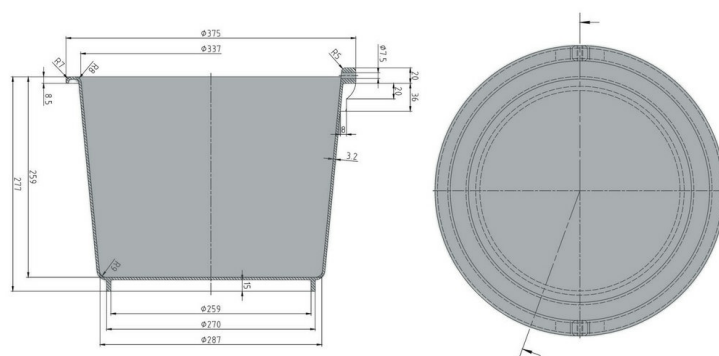




Seaux

20 l



Réf. 90000433

Données techniques			
Dimensions Extérieures L x L x H (mm)	Ø 380 (s.) x 280		
Dimensions Intérieures L x L x H (mm)	Ø 337 (s.) x 255		
Poids (kg)	1.3		
Volume (l)	20 l		
Matériau	PE		
Charges admissibles (kg)	<table border="0"> <tr> <td> Charge Utile 20 kg</td> <td> Surcharge -</td> </tr> </table>	Charge Utile 20 kg	Surcharge -
Charge Utile 20 kg	Surcharge -		
Hauteur d'empilage (mm)	<table border="0"> <tr> <td> Emboité 45</td> <td> Empilé -</td> </tr> </table>	Emboité 45	Empilé -
Emboité 45	Empilé -		
Caractéristiques	En option		
Couleur : noir Rond, avec anse métallique Emboîtables Résiste à des températures comprises entre -30 °C à +40 °C, brièvement jusqu'à +90 °C Résistant à la plupart des produits chimiques et détergents	-		
Quantités approximatives par containers			
Sur demande			
Marquage			
Marquage à chaud : texte, logo ou numérotation sur demande et selon quantité. Positionnement : Sur Rendez-vous.			

*1 Toutes les données techniques comprennent des caractéristiques qui ont été testées dans des conditions spécifiques. Des données variables peuvent résulter de conditions d'utilisation différentes telles que la méthode de chargement, la température ou encore la durée de stockage. Toutes les données et informations spécifiées sont sujettes à modification sans préavis. L'équipe de notre Bureau d'Etudes se tient à votre entière disposition pour étudier vos besoins spécifiques.