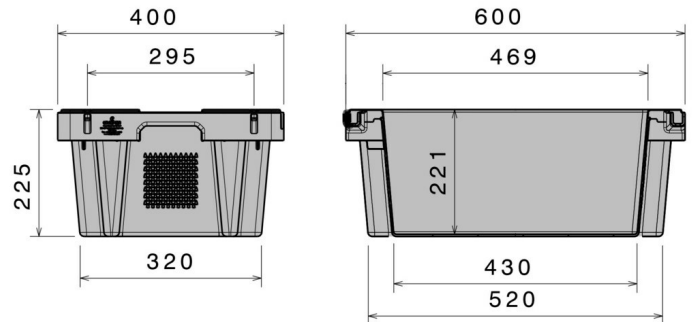




Bac gerbable et emboîtable

30 kg / 32 l



Réf. 83861810

Données techniques

Dimensions Extérieures L x L x H (mm) 600 x 400 x 225

Dimensions Intérieures L x L x H (mm) 469 x 354 x 221

Poids (kg) 2.1

Volume (l) 32 l

Matériau PE

Charges admissibles (kg)  **Charge Utile**
30 kg

 **Surcharge**
300

Hauteur d'empilage (mm)  **Emboîté**
50

 **Empilé**
205

Caractéristiques

Couleur : gris clair
Emboîtable, gerbable
Résiste à des températures comprises entre -30 °C à +40 °C, brièvement jusqu'à +90 °C
Résistant à la plupart des produits chimiques et détergents
Sans risque alimentaire. Conforme HACCP

En option

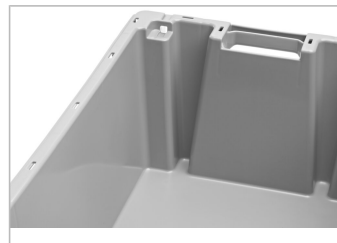
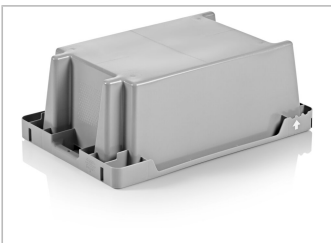
Couvercle
Fond perforé
Transpondeur (RFID)

Quantités approximatives par containers

Sur demande

Marquage

Marquage à chaud : texte, logo ou numérotation sur demande et selon quantité. Positionnement : Sur Rendez-vous.



*1 Toutes les données techniques comprennent des caractéristiques qui ont été testées dans des conditions spécifiques. Des données variables peuvent résulter de conditions d'utilisation différentes telles que la méthode de chargement, la température ou encore la durée de stockage. Toutes les données et informations spécifiées sont sujettes à modification sans préavis. L'équipe de notre Bureau d'Etudes se tient à votre entière disposition pour étudier vos besoins spécifiques.