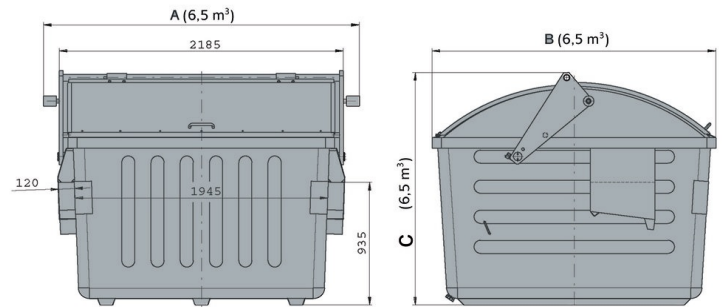



# Frontumleerbehälter Stahlblech, mit Schiebedeckel

6.500 l



## Technische Daten\*<sup>1</sup>

Außenmaß L x B x H (mm)	A: 2430	B: 2180	C: 1775
Nennvolumen (l)	6500		
Material Rumpf / Material Deckel	Stahlblech / verzinkt		
Traglast in (kg) Nutzlast	 2600		
Lieferbare Farben	-		

Ausführung	Sonderausstattung/ Zubehör
Behälter entspricht: EN 12574, EN ISO 1461 Fahrwerk: Rad-Ø 200 / 250, gummibereitete Räder, 2,5m <sup>3</sup> : 4 Lenkrollen, 2 Radstop, 4,5m <sup>3</sup> : 2 Lenkrollen m. Radstop, 2 Bockrollen 6,5m <sup>3</sup> : Standkufen Aufnahme: Aufnahmetaschen Mit 2" Ablaufstopfen Vorrichtung für Vorhängeschloss Schiebedeckel, Stahlblech alternativ Kunststoff	Schwerlastrollen Kufen für alle Typen Kunststoffdeckel

## Verlademengen (Stk./Richtwerte)

Auf Anfrage

## Beschriftung

auf dem Deckel, auf dem Rumpf



\*<sup>1</sup> Bei allen Angaben handelt es sich um charakteristische Eigenschaften bzw. Richtwerte. Geringfügige optische oder technische Änderungen bzw. Verbesserungen behalten wir uns vor.

\*<sup>2</sup> Sonderausstattung und Zubehör sowie andere Farben aufpreispflichtig und auf Anfrage.