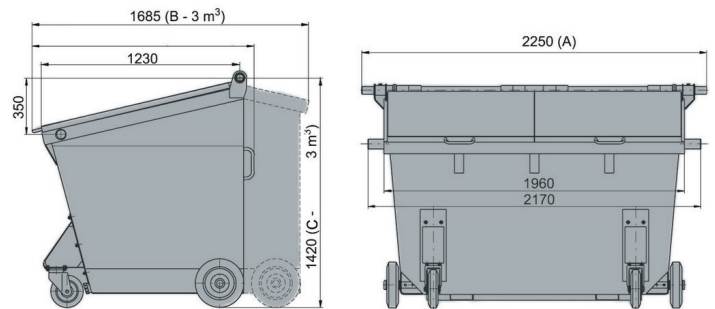



Heckumleerbehälter Stahlblech, mit Flachdeckel

3.000 l



Technische Daten*¹

Außenmaß L x B x H (mm)	A: 2250 +9 -4	B: 1685 max.	C: 1420 +25 -5
Nennvolumen (l)	3000		
Material Rumpf / Material Deckel	Stahlblech / verzinkt		
Traglast in (kg) Nutzlast	 1200		
Lieferbare Farben	-		

Ausführung

Behälter entspricht: EN 12574, EN ISO 1461
 Fahrwerk: Rad-Ø 200 / 300, gummiereifte Räder, 2 Lenkrollen, 2 Bockrollen
 Aufnahme: Aufnahmezapfen
 Mit 2" Ablaufstopfen
 Flachdeckel, Stahlblech oder Kunststoff

Sonderausstattung / Zubehör

Öldichte Verschweißung
 Papiereinwurfhaube
 Diverse Schlossvarianten
 Weitere Sonderausstattung auf Anfrage

Verlademengen (Stk./Richtwerte)

Auf Anfrage

Beschriftung

auf dem Deckel, auf dem Rumpf



*¹ Bei allen Angaben handelt es sich um charakteristische Eigenschaften bzw. Richtwerte. Geringfügige optische oder technische Änderungen bzw. Verbesserungen behalten wir uns vor.

*² Sonderausstattung und Zubehör sowie andere Farben aufpreispflichtig und auf Anfrage.