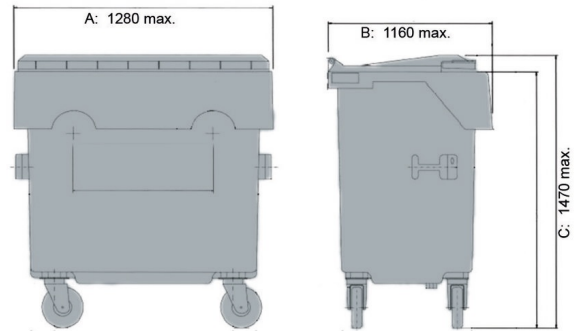




## DU Behälter

1.100 |



Technische Daten* <sup>1</sup>			
Außenmaß L x B x H (mm)	A: 1280 max.	B: 1160 max.	C: 1470 max.
Nennvolumen (l)	1100		
Material Rumpf / Material Deckel	Stahlblech, verzinkt / Stahlblech, verzinkt		
Traglast in (kg) Nutzlast	 440		
Lieferbare Farben	-		
Ausführung		Sonderausstattung/ Zubehör	
Fahrwerk:	Rad-Ø 200, gummbereifte Räder, 4 Lenkrollen, 2 Radstop oder Zentralverriegelung	Glaseinwurf Papierinwurf Zentralverriegelung Hebegriffe Aufnahmezapfen Fußpedal-Deckelöffner Gabelstapleraufnahme Öldichte Verschweißung (Stahlblech)	
Aufnahme:	Diamondaufnahme		
Vorbereitet für Transponder:	Ja		
Verlademengen (Stk./Richtwerte)			
Auf Anfrage			
Beschriftung			
auf dem Deckel, auf dem Rumpf			

\*<sup>1</sup> Bei allen Angaben handelt es sich um charakteristische Eigenschaften bzw. Richtwerte. Geringfügige optische oder technische Änderungen bzw. Verbesserungen behalten wir uns vor.

\*<sup>2</sup> Sonderausstattung und Zubehör sowie andere Farben aufpreispflichtig und auf Anfrage.