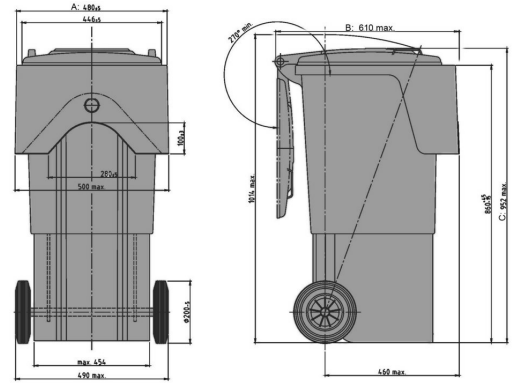

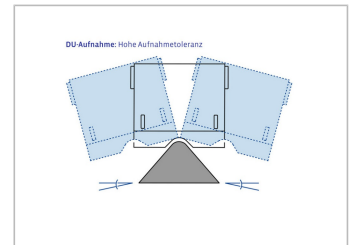
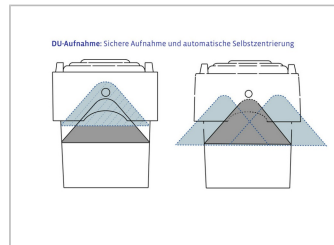




DU Behälter 80 l



Technische Daten* ¹			
Außenmaß L x B x H (mm)	A: 480 ±5	B: 610 max.	C: 952 max.
Nennvolumen (l)	80 l		
Material Rumpf / Material Deckel	PE / PE		
Traglast in (kg) Nutzlast	 40 kg		
Lieferbare Farben	grau, grün, braun, blau, gelb, rot		
Ausführung		Sonderausstattung / Zubehör	
Behälter entspricht:	DIN 30760, Richtlinie 2000/14/EG	Automatikschloß	
Fahrwerk:	Rad-Ø 200 (DU360: 250), gummbereifte Räder, Radachse aus Stahl	Reflektoren	
Aufnahme:	Diamondaufnahme		
Vorbereitet für Transponder:	Ja		
Verlademengen (Stk./Richtwerte)			
Auf Anfrage			
Beschriftung			
auf dem Deckel, auf dem Rumpf			



*¹ Bei allen Angaben handelt es sich um charakteristische Eigenschaften bzw. Richtwerte. Geringfügige optische oder technische Änderungen bzw. Verbesserungen behalten wir uns vor.

*² Sonderausstattung und Zubehör sowie andere Farben aufpreispflichtig und auf Anfrage.