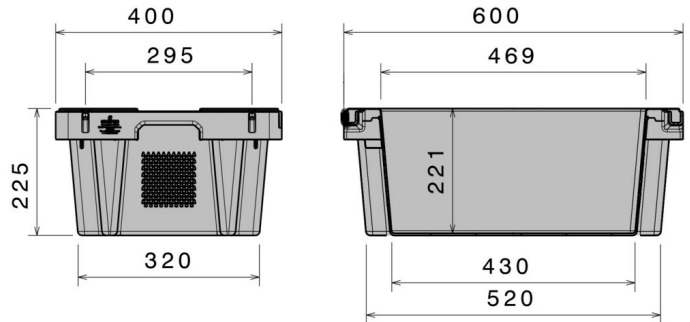




## Drehstapelkasten

30 kg / 32 l



Art.-Nr. 83861220

Technische Daten* <sup>1</sup>	
Außenmaß L x B x H (mm)	600 x 400 x 225
Innenmaß L x B x H (mm)	469 x 354 x 221
Gewicht (kg)	2,4
Inhalt (l)	32 l
Material	PE, Leitfähig
Traglast (kg)	 <b>Nutzlast</b> 30 kg  <b>Auflast</b> 300
Stapelmaß (mm)	 <b>ineinander / aufbauende Höhe</b> 50  <b>aufeinander / aufbauende Höhe</b> 205
Ausführung	Optionen
Farbe: schwarz Stapelfähig ineinander und aufeinander Leitfähig Temperaturbeständigkeit von -30 °C bis +40 °C, kurzzeitig bis +90 °C Resistent gegen die meisten Chemikalien und Reinigungsmittel Lebensmittelgeeignet. HACCP Konform	Deckel
Verlademengen (Stk./Richtwerte)	
Auf Anfrage	
Beschriftung	
Heißprägung von Schriften, Logos und Nummerierungen stückzahlabhängig auf Anfrage. Position nach Absprache.	



\*<sup>1</sup> Bei allen technischen Daten handelt es sich um charakteristische Eigenschaften, die unter bestimmten Prüfbedingungen festgestellt worden sind. Durch unterschiedliche Einsatzbedingungen wie Belastungsart, Umgebungstemperatur und Verweildauer ergeben sich abweichende Werte, die auf Anfrage geprüft werden können. Bei allen Daten und angegebenen Informationen sind Änderungen jederzeit vorbehalten. Unser Service-Team steht Ihnen gern zur Verfügung, die besonderen Anforderungen Ihres Einzelfalls zu prüfen.