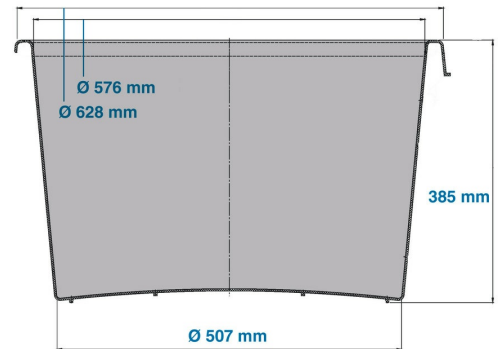




# Mörtelkübel

90 l



Art.-Nr. 81911310



## Technische Daten\*<sup>1</sup>

Außenmaß L x B x H (mm)	Ø 628 x 385	
Innenmaß L x B x H (mm)	Ø 576 x 385	
Gewicht (kg)	3,3	
Inhalt (l)	90	
Material	HDPE	
Stapelmaß (mm)	 <b>ineinander / aufbauende Höhe</b> 105	 <b>aufeinander / aufbauende Höhe</b> -

## Ausführung

Farbe: blau RAL5010  
 Temperaturbeständigkeit von -30 °C bis +40 °C, kurzzeitig bis +90 °C  
 Resistent gegen die meisten Chemikalien und Reinigungsmittel

## Optionen

Fahrgestell

## Verlademengen (Stk./Richtwerte)

Auf Anfrage

## Beschriftung

Heißprägung von Schriften, Logos und Nummerierungen stückzahlabhängig auf Anfrage. Position nach Absprache.



\*<sup>1</sup> Bei allen technischen Daten handelt es sich um charakteristische Eigenschaften, die unter bestimmten Prüfbedingungen festgestellt worden sind. Durch unterschiedliche Einsatzbedingungen wie Belastungsart, Umgebungstemperatur und Verweildauer ergeben sich abweichende Werte, die auf Anfrage geprüft werden können. Bei allen Daten und angegebenen Informationen sind Änderungen jederzeit vorbehalten. Unser Service-Team steht Ihnen gern zur Verfügung, die besonderen Anforderungen Ihres Einzelfalls zu prüfen.