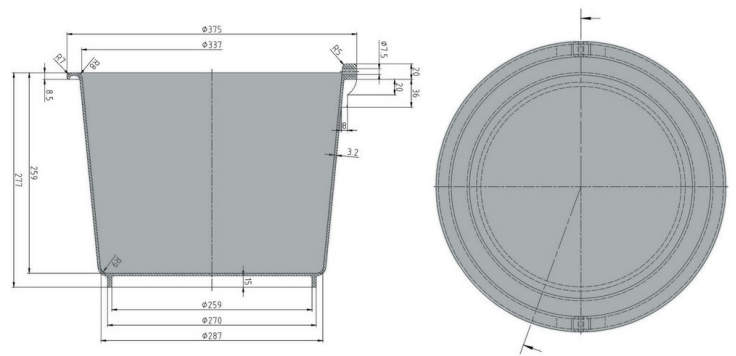




Eimer

20 l



Art.-Nr. 90000433

Technische Daten*1	
Außenmaß L x B x H (mm)	Ø 380 (o.) x 280
Innenmaß L x B x H (mm)	Ø 337 (o.) x 255
Gewicht (kg)	1,3
Inhalt (l)	20
Material	HDPE
Traglast (kg)	Nutzlast 20 Auflast -
Stapelmaß (mm)	ineinander / aufbauende Höhe 45 aufeinander / aufbauende Höhe -
Ausführung	Optionen
Farbe: schwarz Rund, mit Stahlbügel Stapelfähig ineinander Temperaturbeständigkeit von -30 °C bis +40 °C, kurzzeitig bis +90 °C Resistent gegen die meisten Chemikalien und Reinigungsmittel	-
Verlademengen (Stk./Richtwerte)	
Auf Anfrage	
Beschriftung	
Heißprägung von Schriften, Logos und Nummerierungen stückzahlabhängig auf Anfrage. Position nach Absprache.	

*1 Bei allen technischen Daten handelt es sich um charakteristische Eigenschaften, die unter bestimmten Prüfbedingungen festgestellt worden sind. Durch unterschiedliche Einsatzbedingungen wie Belastungsart, Umgebungstemperatur und Verweildauer ergeben sich abweichende Werte, die auf Anfrage geprüft werden können. Bei allen Daten und angegebenen Informationen sind Änderungen jederzeit vorbehalten. Unser Service-Team steht Ihnen gern zur Verfügung, die besonderen Anforderungen Ihres Einzelfalls zu prüfen.