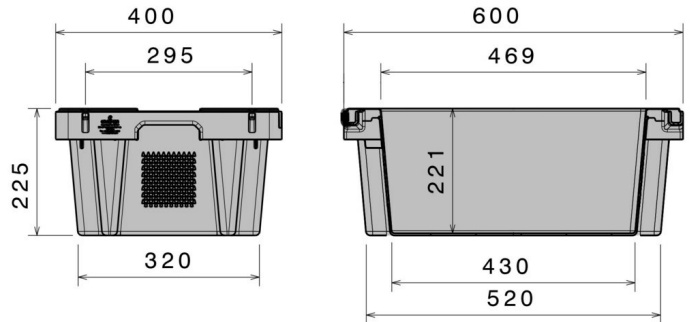




Drehstapelkasten

30 kg / 32 l



Art.-Nr. 83861310

Technische Daten*¹

Außenmaß L x B x H (mm)	600 x 400 x 225	
Innenmaß L x B x H (mm)	469 x 354 x 221	
Gewicht (kg)	2,1	
Inhalt (l)	32	
Material	HDPE	
Traglast (kg)	 Nutzlast 30	 Auflast 300
Stapelmaß (mm)	 ineinander / aufbauende Höhe 50	 aufeinander / aufbauende Höhe 205

Ausführung

Farbe: blau
 Stapelfähig ineinander und aufeinander
 Temperaturbeständigkeit von -30 °C bis +40 °C, kurzzeitig bis +90 °C
 Resistent gegen die meisten Chemikalien und Reinigungsmittel
 Lebensmittelgeeignet. HACCP Konform

Optionen

Deckel
 Bodenlochung
 Transponder (RFID)

Verlademengen (Stk./Richtwerte)

auf Anfrage

Beschriftung

Heißprägung von Schriften, Logos und Nummerierungen stückzahlabhängig auf Anfrage. Position nach Absprache.



*¹ Bei allen technischen Daten handelt es sich um charakteristische Eigenschaften, die unter bestimmten Prüfbedingungen festgestellt worden sind. Durch unterschiedliche Einsatzbedingungen wie Belastungsart, Umgebungstemperatur und Verweildauer ergeben sich abweichende Werte, die auf Anfrage geprüft werden können. Bei allen Daten und angegebenen Informationen sind Änderungen jederzeit vorbehalten. Unser Service-Team steht Ihnen gern zur Verfügung, die besonderen Anforderungen Ihres Einzelfalls zu prüfen.