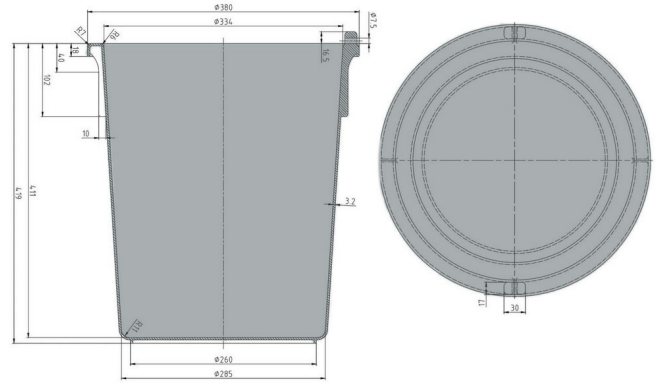




Eimer

30 l



Art.-Nr. 90000431

Technische Daten*1

Außenmaß L x B x H (mm)	Ø 380 (o.) x 420	
Innenmaß L x B x H (mm)	Ø 330 (o.) x 400	
Gewicht (kg)	1,8	
Inhalt (l)	30	
Material	HDPE	
Traglast (kg)	 Nutzlast 30	 Auflast -
Stapelmaß (mm)	 ineinander / aufbauende Höhe 105	 aufeinander / aufbauende Höhe -

Ausführung	Optionen
Farbe: natur Rund, mit Stahlbügel Stapelfähig ineinander Temperaturbeständigkeit von -30 °C bis +40 °C, kurzzeitig bis +90 °C Resistent gegen die meisten Chemikalien und Reinigungsmittel Lebensmittelgeeignet. HACCP Konform	-

Verlademengen (Stk./Richtwerte)
Auf Anfrage
Beschriftung
Heißprägung von Schriften, Logos und Nummerierungen stückzahlabhängig auf Anfrage. Position nach Absprache.

*1 Bei allen technischen Daten handelt es sich um charakteristische Eigenschaften, die unter bestimmten Prüfbedingungen festgestellt worden sind. Durch unterschiedliche Einsatzbedingungen wie Belastungsart, Umgebungstemperatur und Verweildauer ergeben sich abweichende Werte, die auf Anfrage geprüft werden können. Bei allen Daten und angegebenen Informationen sind Änderungen jederzeit vorbehalten. Unser Service-Team steht Ihnen gern zur Verfügung, die besonderen Anforderungen Ihres Einzelfalls zu prüfen.