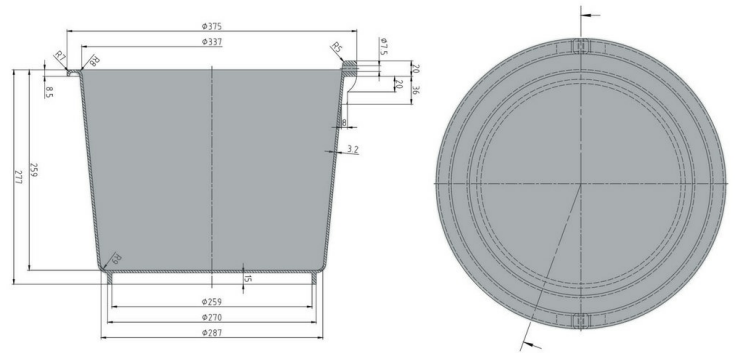




Eimer

20 l



Art.-Nr. 90000434

Technische Daten*¹

Außenmaß L x B x H (mm)	$\varnothing 380$ (o.) x 280	
Innenmaß L x B x H (mm)	$\varnothing 337$ (o.) x 255	
Gewicht (kg)	1,3	
Inhalt (l)	20	
Material	HDPE	
Traglast (kg)	 Nutzlast 20	 Auflast -
Stapelmaß (mm)	 ineinander / aufbauende Höhe 45	 aufeinander / aufbauende Höhe -

Ausführung

Farbe: natur
 Rund, mit Stahlbügel
 Stapelfähig ineinander
 Temperaturbeständigkeit von -30 °C bis +40 °C, kurzzeitig bis +90 °C
 Resistent gegen die meisten Chemikalien und Reinigungsmittel
 Lebensmittelgeeignet. HACCP Konform

Optionen

-

Verlademengen (Stk./Richtwerte)

Auf Anfrage

Beschriftung

Heißprägung von Schriften, Logos und Nummerierungen stückzahlabhängig auf Anfrage. Position nach Absprache.

*¹ Bei allen technischen Daten handelt es sich um charakteristische Eigenschaften, die unter bestimmten Prüfbedingungen festgestellt worden sind. Durch unterschiedliche Einsatzbedingungen wie Belastungsart, Umgebungstemperatur und Verweildauer ergeben sich abweichende Werte, die auf Anfrage geprüft werden können. Bei allen Daten und angegebenen Informationen sind Änderungen jederzeit vorbehalten. Unser Service-Team steht Ihnen gern zur Verfügung, die besonderen Anforderungen Ihres Einzelfalls zu prüfen.